

الصفحة	1	الامتحان الوطني الموحد للبكالوريا الدورة العادية 2019 -الموضوع-		الجمهورية المغربية وزارة التربية الوطنية والتعليم العالي والبحث العلمي المركز الوطني للتقويم والامتحانات والتوجيه	
4	4			NS36	
2	مدة الانجاز	علوم الحياة والأرض		المادة	
3	المعامل	شعبة العلوم الرياضية : مسلك العلوم الرياضية (أ)		الشعبة أو المسلك	

يسمح باستعمال الآلة الحاسبة غير القابلة للبرمجة
 المكون الأول: استرداد المعارف (5 نقط)

- I- أجب (أجيب) على ورقة تحريك عن السؤالين الآتيين :
- 1- أعط (ي) مضمون قانون Hardy-Weinberg. (1 ن)
 2- أذكر (ي) أربع مميزات للسكانة النظرية المثالية. (1 ن)
- II- يوجد اقتراح صحيح بالنسبة لكل معطى من المعطيات المرفقة من 1 إلى 4.
 أنقل (ي) الأزواج الآتية على ورقة تحريك ثم اكتب (ي) داخل كل زوج الحرف المقابل للاقتراح الصحيح. (2 ن)
- (1،) (2،) (3،) (4،)

3 - داخل ساكنة تخضع لقانون Hardy-Weinberg ، وفي حالة مورثة محمولة على الصبغي X، تردد الأناط الوراثية: أ- يعادل تردد الحليلات عند كل من الذكر والأنثى؛ ب- يعادل تردد الحليلات عند الذكر؛ ج- يعادل تردد الحليلات عند الأنثى؛ د - مستقل عن تردد الحليلات عند كل من الذكر والأنثى.	1- حسب قانون Hardy-Weinberg، يفيد ثبات ترددات حليلين، لصفة وراثية كمية، داخل ساكنة طبيعية أن: أ- الساكنة غير متوازنة من جيل لآخر بالنسبة لهذه الصفة؛ ب- الساكنة متوازنة، من جيل لآخر، بالنسبة لهذه الصفة؛ ج- التزاوجات بين أفراد الساكنة، تمت بشكل تفاضلي؛ د- التزاوجات تمت بين أفراد ينتمون لأجيال مختلفة.
4- الانتقاء الطبيعي آلية: أ- تؤدي إلى انتقال حليلات بشكل تفاضلي من جيل لآخر؛ ب- مستقلة عن ظروف العيش في الوسط وخصوصية أفراد الساكنة؛ ج- تعطل الفرد الواحد من أفراد الساكنة لا مجموع أفرادها؛ د- ينتج عنها تخطيط وراثي يؤدي إلى تجانس أفراد الساكنة.	2- المحتوى الجيني لسكانة هو مجموع الحليلات: أ- التي تحتل مواقع مختلف مورثات أفراد الساكنة؛ ب- السائدة التي تحتل مواقع مختلف مورثات أفراد الساكنة؛ ج- الطافرة التي تحتل مواقع مختلف مورثات أفراد الساكنة؛ د- المهيمنة التي تحتل مواقع بعض مورثات أفراد الساكنة.

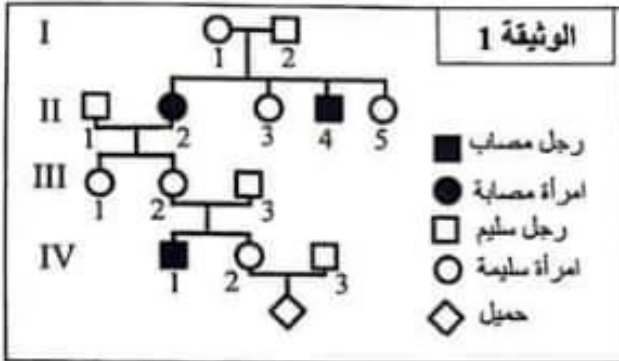
- III- يتضمن الجدول أسفله مجموعتين: تمثل المجموعة 1 طفرات صيغية، بينما تقدم المجموعة 2 مميزاتهما. أنقل (ي) على ورقة تحريك الأزواج الآتية وانسب (ي) لكل رقم من المجموعة 1 الحرف الذي يناسبه من المجموعة 2. (1 ن)
- (1،) (2،) (3،) (4،)

المجموعة 1	المجموعة 2
1. مضاعفة 2. انتقال متبادل 3. تعاكس 4. ضياع	أ- فقدان جزء من صبغي. ب- تبادل قطع بين صبغيين غير متماثلين. ج- وجود نسخة مزدوجة من قطعة صيغية. د- كسر في نفس الصبغي والتحام، بعد تعاكس قطعة.

المكوّن الثاني: الاستدلال العلمي والتواصل الكتابي والبياني (15 نقطة)

التمرين الأول: (3 نقط)

للكشف عن كيفية انتقال مرض وراثي عند الإنسان، وتفسير عواقب شذوذ صبغي على المظهر الخارجي، نقترح الآتي:

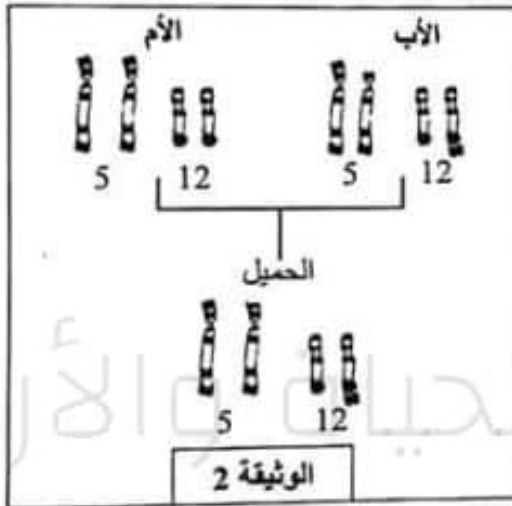


- يمثل داء السكري من النمط I (Diabète de type 1) المرتبط بالأنسولين 5% إلى 10% من مجموع حالات داء السكري. يظهر هذا المرض في غالب الأحيان أثناء الطفولة أو المراهقة.

تمثل الوثيقة 1 شجرة نسب عائلة بعض أفرادها مصابون بهذا المرض.

1 - أ- بين (ي) معطلا (معللة) إجابتك، أن التحليل المسؤول عن المرض متنح. (0.5 ن)

ب- أبرز (ي) ما إذا كانت المورثة محمولة على صبغي جنسي أو صبغي لا جنسي. (0.5 ن)

2 - حدّد (ي) النمط الوراثي للأفراد I₁ و II₃ و IV₁. (1 ن)
استعمل (ي) الرمز N أو n للتحليل المسؤول عن المظهر الخارجي العادي، والرمز D أو d للتحليل المسؤول عن الإصابة بالمرض.

- بعد ازدياد مولود مصاب بمرض وراثي، عند أقارب العائلة الممتلئة في الوثيقة 1، نصح طبيب الزوجين (IV₂, IV₃) غير المصابين بهذا المرض والذين ينتظران مولودا جديدا بإجراء تشخيص قبل ولادي عبر إنجاز خرائط صبغية لأفراد العائلة.

تمثل الوثيقة 2 أزواج الصبغيات المتماثلة 5 و 12 عند أفراد العائلة الثلاثة.

ملحوظة: أزواج الصبغيات المتماثلة الأخرى عادية عند هؤلاء الأفراد.
3 - استنادا إلى الوثيقة 2 ومعارفك:

- أ- استخرج (ي) معطلا (معللة) إجابتك الأفراد الحاملين لشذوذ صبغي. (0.5 ن)
- ب- أوجد (ي) العلاقة بين كل شذوذ صبغي ملاحظ والمظهر الخارجي للأفراد الحاملين له. (0.5 ن)

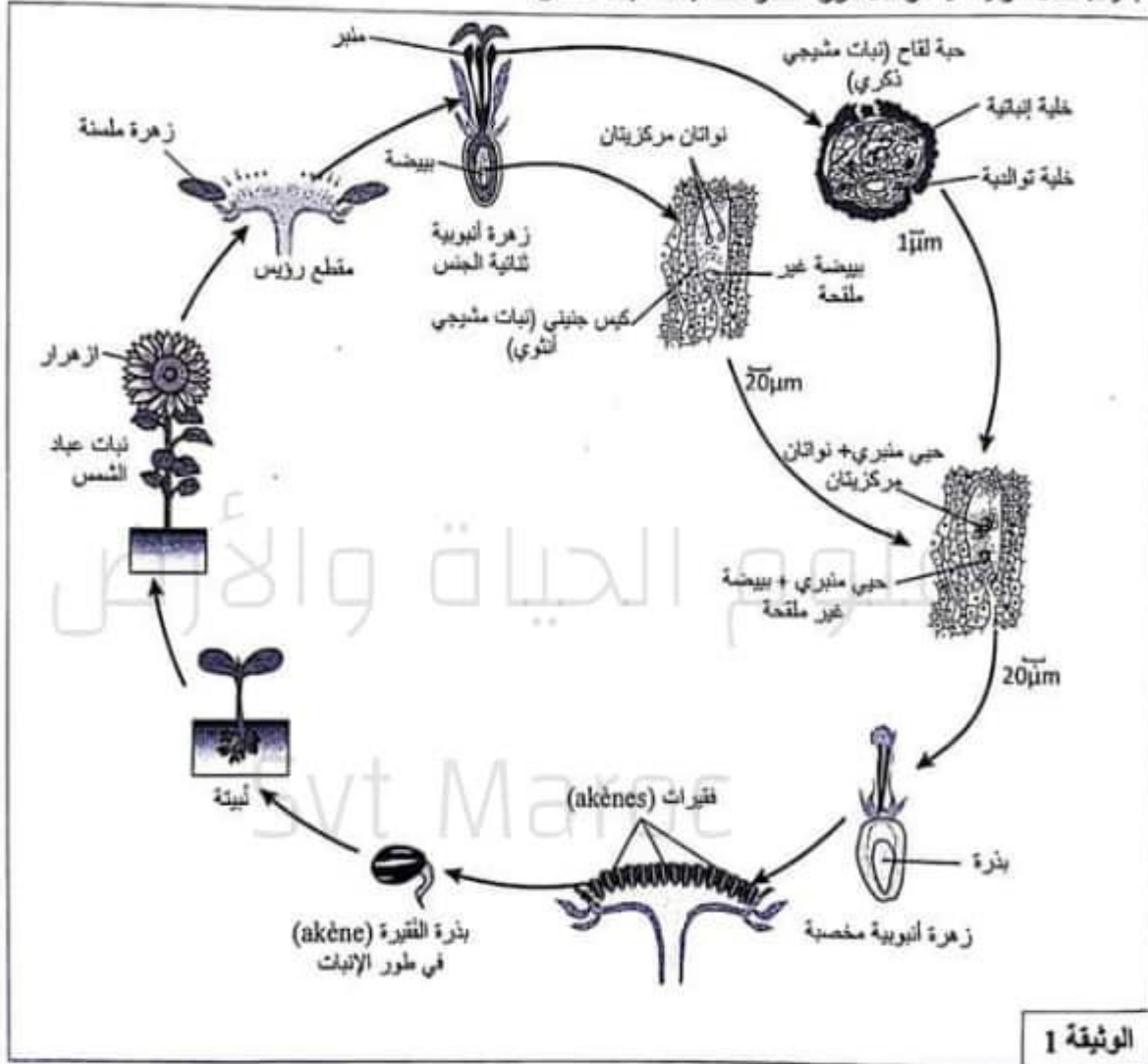
التمرين الثاني: (12 نقطة)

للكشف عن دور الانقسام الاختزالي والإخصاب في ثبات الصيغة الصبغية وتنوع المظاهر الخارجية عبر الأجيال، وكذا معيزات التغير الوراثي عند عباد الشمس، نقترح المعطيات الآتية:

I - ازهار عباد الشمس المزروع (*Helianthus annuus*) رؤيس يتألف من أزهار عديدة. في مركز الرؤيس أزهار أنبوبية ثنائية الجنس تتدخل في التوالد، وفي محيطه توجد أزهار مُلسنة عقيمة.

تعرض خلية أم لحبوب اللقاح، داخل الكيس اللقاحي للمنبر، لانقسام خلوي يعطي أربعة أبواغ مجهرية. تنقسم نواة كل بوغ مجهري إلى نواتين. يتفرق كل بوغ مجهري إلى حبة لقاح تتكون من خليتين إحداهما إنباتية والأخرى توالدية. تشكل حبة اللقاح النبات المشيجي الذكري.

تخضع خلية أم، داخل البَيضة (ovule)، لانقسام خلوي يعطي أربع خلايا تضمحل ثلاثة منها وتتمو واحدة تسمى البوغ الكبير. يتعرض هذا البوغ لثلاثة انقسامات غير مباشرة ويتفرق إلى كيس جنيني به ثلاث خلايا معاكسة وبيضة غير ملقحة (oosphère) وخليتين مساعدتين ونواتين مركزيتين. يشكل الكيس الجنيني النبات المشيجي الأنثوي. تُكوّن حبة اللقاح أنبوسا لقلاحيا يخترق قلم الميسم ويفرغ حُبَيْين منبريين في الكيس الجنيني. يتحد أحدهما مع البيضة غير الملقحة معطيا بيضة رئيسية تتطور إلى جنين. ويتحد الثاني مع النواتين المركزيتين لتكوين بيضة تابعة. تعطي الأزهار الخصيبية للرؤيس فقيرات (akènes) تحتوي على بذور. في ظروف ملائمة تنبت البذرة وتعطي نُبتة جديدة. تمثل الوثيقة 1 مراحل دورة النمو عند نبات عباد الشمس.



الوثيقة 1

1 - باستغلال المعطيات السابقة والوثيقة 1:

- حذد (ي) البنية (أو البنيات) الخلوية التي يحدث في مستواها الانقسام الاختزالي من جهة والإخصاب من جهة أخرى. (0.75 ن)
- علمنا أن نبتة عباد الشمس المزروع لها 34 صبغيا، أعط (ي) الصيغة الصبغية للبيضة غير الملقحة والبيضة الرئيسية. (0.5 ن)
- أنجز (ي) الدورة الصبغية لهذا النبات محذدا (محذدة) نسلها. (0.75 ن)

- II - عند نبات عباد الشمس، مكنت ملاحظات من الكشف عن زوجين من الحليلات: زوج مسؤول عن لون السيقان (نباتات بسيقان حمراء ونباتات بسيقان خضراء) وزوج مسؤول عن خصوبة أو عقم الأسدية. من أجل دراسة كيفية انتقال هاتين الصفتين، تم إنجاز التزاوجات الآتية:
- التزاوج الأول: بين نباتات من سلالة نقية ذات سيقان خضراء وأسدية عقيمة. بعد زرع البذور الناتجة عن هذا التزاوج، نحصل على جيل أول F_1 يتكون من نباتات جميعها ذات سيقان حمراء وأسدية خصيبة.
 - التزاوج الثاني: بين نباتات الجيل الأول F_1 ونباتات ذات سيقان خضراء وأسدية عقيمة. يعطي هذا التزاوج جيلا ثانيا F_2 يتكون من:
 - 485 نبتة ذات سيقان حمراء وأسدية خصيبة؛
 - 13 نبتة ذات سيقان خضراء وأسدية خصيبة؛
 - 491 نبتة ذات سيقان خضراء وأسدية عقيمة؛
 - 11 نبتة ذات سيقان حمراء وأسدية عقيمة.
- 2- باستغلال نتائج التزاوجين الأول والثاني، حدد (ي) كيفية انتقال الصفتين الوراثيتين المدروستين. (1.5 ن)
- استعمل (ي) الرمزين (r أو R) بالنسبة للحليلين المسؤولين عن صفة "لون السيقان" والرمزين (f أو F) بالنسبة للحليلين المسؤولين عن صفة "خصوبة أو عقم الأسدية".
- 3- مستعينا بشبكة التزاوج، أعط (ي) التفسير الصيغي لنتائج التزاوج الثاني. (1.5 ن)
- 4- أنجز (ي) رسوما تخطيطية لمرحلة الظاهرة التي حدثت عند أفراد الجيل F_1 وأنت إلى ظهور المظاهر الخارجية المحصلة في الجيل الثاني F_2 . (1 ن)
- 5- أنجز (ي) الخريطة العاملية للمورثتين المدروستين مبرزا مراحل هذا الإنجاز. (1 ن)
- استعمل (ي): 2cm لكل 1cm.
- III - عند نبات عباد الشمس *Helianthus annuus*، تم قياس تغير الكتلة الجافة للفقيرات بـ cg في عينة تتكون من 350 فقيرة (Akène). تبين الوثيقة 2 النتائج المحصلة.

الترددات	[6-10]	[11-15]	[16-20]	[21-25]	[26-30]	[31-35]	[36-40]	[41-45]	[46-50]	[51-55]	[56-60]
الكتلة الجافة للفقيرات بـ cg	13	24	49	37	30	16	27	41	58	34	21

الوثيقة 2

- 6- أنجز (ي) مدراج ومضلع الترددات لتوزيع الكتلة الجافة للفقيرات بـ cg. (1 ن)
- استعمل (ي) السلم: 1 cm لكل فئة و 1cm لكل 10 فقيرات.
- 7- أحسب (ي) قيم المعزل الحسابي والانحراف النمطي (المعياري) ومجال الثقة $[\bar{X} - \sigma, \bar{X} + \sigma]$ لهذا التوزيع باعتماد جدول تطبيقي لحساب الثابتات الإحصائية. (2.5 ن)
- نعطي:

$$\sigma = \sqrt{\frac{\sum_{i=1}^n f_i (x_i - \bar{X})^2}{n}} \quad \text{و} \quad \bar{X} = \frac{\sum_{i=1}^n (f_i x_i)}{n}$$

- 8- استناداً إلى ما سبق، استنتج (ي) معيّنات هذا التغير عند نبات عباد الشمس المدروس. علّل (ي) إجابتك. (1.5 ن)

أنتهى

Svt Maroc