

| | | | |
|------------------|---|--------------|---|
| الصفحة 1 6 | <p>الامتحان الوطني الموحد للبكالوريا</p> <p>الدورة الاستدراكية 2018</p> <p>الموضوع-</p> | <p>RS 27</p> | <p>المملكة المغربية وزارة التربية الوطنية والتكوين المهني والتعليم العالي والبحث العلمي</p> <p>المركز الوطني للتقويم والإمتحانات والتوجيه</p> |
|------------------|---|--------------|---|

| | | | |
|---|-------------|---|------------------|
| 3 | مدة الإنجاز | الفيزياء والكيمياء | المادة |
| 5 | المعامل | شعبة العلوم التجريبية : مسلك علوم الحياة والأرض ومسلك العلوم الزراعية | الشعبة أو المسلك |

➤ يسمح باستعمال الآلة الحاسبة العلمية غير القابلة للبرمجة
➤ تعطى التعابير الحرفية قبل إنجاز التطبيقات العددية

يتضمن موضوع الامتحان أربعة تمارين: تمرين في الكيمياء وثلاثة تمارين في الفيزياء

● الكيمياء: حمض الإيثانويك واستعمالاته (7 نقط)

● الفيزياء: (13 نقطة)

○ التمرين 1: التأريخ بالطريقة أورانيوم - ثوريوم (3 نقط)

○ التمرين 2: دراسة استجابة ثنائي القطب (5 نقط)

○ التمرين 3: دراسة حركة دراج في مدار (5 نقط)

الموضوع

التنقيط

الكيمياء (7 نقط): حمض الإيثانويك واستعمالاته

يشكل حمض الإيثانويك ذو الصيغة CH_3COOH المكون الأساسي للخل التجاري بعد الماء. ويستعمل هذا الحمض كمتفاعل في العديد من تفاعلات تصنيع المركبات العضوية مثل التي تؤدي إلى تصنيع إيثانوات الإيثيل. تعطى درجة الحمضية لخل معين بالوحدة $(^\circ)$.

يتكون هذا التميرين من ثلاثة أجزاء مستقلة ويهدف إلى:

- دراسة محلول مائي لحمض الإيثانويك؛
- تحديد درجة الحمضية لخل تجاري؛
- دراسة تصنيع إيثانوات الإيثيل انطلاقا من حمض الإيثانويك.

معطيات:

- درجة الحمضية لخل تجاري هي الكتلة بالوحدة (g) للحمض الخالص الموجود في 100 mL من هذا الخل؛
- عند درجة الحرارة $25^\circ C$ ، $pK_A(CH_3COOH(aq) / CH_3COO^-(aq)) = 4,8$ ؛
- $M(CH_3COOH) = 60 \text{ g.mol}^{-1}$

الجزء 1: دراسة محلول مائي لحمض الإيثانويك

أعطى قياس pH محلول مائي لحمض الإيثانويك عند $25^\circ C$ ، القيمة $pH = 3,0$.

1. 0,5 أكتب المعادلة الكيميائية المنمذجة للتحويل الحاصل بين حمض الإيثانويك والماء.
2. 0,5 حدد بالنسبة للمزدوجة $CH_3COOH(aq) / CH_3COO^-(aq)$ النوع المهيمن في المحلول. علل جوابك.
3. 1 أوجد قيمة $Q_{r,eq}$ خارج التفاعل عند حالة توازن المجموعة الكيميائية.
4. 0,5 هل تتغير قيمة $Q_{r,eq}$ عند تخفيف محلول حمض الإيثانويك؟ علل جوابك.

الجزء 2: تحديد درجة الحمضية لخل تجاري

تشير اللصيقة المثبتة على قارورة لخل تجاري إلى 6° . نعتبر C_0 التركيز المولي لحمض الإيثانويك في هذا الخل. نريد معايرة هذا الخل بواسطة قياس pH من أجل تحديد درجة حمضيته. لهذا الغرض نحضر محلولاً مائياً (S_1) بتخفيف الخل التجاري 10 مرات، ونأخذ حجماً $V_A = 25 \text{ mL}$ من المحلول المخفف (S_1) ذي التركيز المولي C_A

$(C_A = \frac{C_0}{10})$ ، ونعايره بواسطة محلول مائي (S_2) لهيدروكسيد الصوديوم $Na^+_{(aq)} + HO^-_{(aq)}$ تركيزه المولي

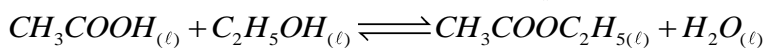
$C_B = 2,5 \cdot 10^{-1} \text{ mol.L}^{-1}$. عند التكافؤ، الحجم المضاف من المحلول (S_2) هو $V_{B,E} = 10 \text{ mL}$.

1. 0,5 أكتب معادلة التفاعل الحاصل أثناء المعايرة والذي نعتبره كلياً.
2. 0,75 أحسب قيمة C_A . إستنتج قيمة C_0 .
3. 0,75 تحقق من قيمة درجة حمضية الخل المشار إليها على اللصيقة.

الجزء 3: تصنيع إيثانوات الإيثيل انطلاقاً من حمض الإيثانويك

ندخل في حوالة، خليطاً متساوي المولات مكوناً من $n_1 = 0,3 \text{ mol}$ من حمض الإيثانويك و $n_2 = 0,3 \text{ mol}$ من الإيثانول وبعض القطرات من حمض الكبريتيك المركز. عند حالة توازن المجموعة الكيميائية، كمية مادة الإستر المتكون هي $n_f(\text{ester}) = 0,2 \text{ mol}$.

ننمذج تصنيع إيثانوات الإيثيل بتفاعل كيميائي معادلته الكيميائية:



1. 0,75 تعرف على المجموعات المميزة للجزيئات العضوية الواردة في معادلة هذا التفاعل.
2. 0,25 أعط مميزتي هذا التفاعل.

3. حدد قيمة مردود هذا التصنيع. **0,5**
4. أوجد قيمة ثابتة التوازن K المقرونة بالمعادلة الكيميائية لتفاعل الأسترة. **0,5**
5. لتصنيع إيثانوات الإيثيل عن طريق تفاعل سريع وتام، يمكن تعويض حمض الإيثانويك بأحد مشتقاته. أعط الصيغة نصف المنشورة لهذا المشتق. **0,5**

الفيزياء (13 نقطة)

التمرين 1 (3 نقط): التاريخ بالطريقة أورانيوم - ثوريوم

تحتوي الترسبات البحرية على الثوريوم $^{230}_{90}Th$ والأورانيوم $^{234}_{92}U$ بنسب مختلفة وذلك حسب أعمارها. ينتج الثوريوم $^{230}_{90}Th$ المتواجد في هذه الترسبات عن التفتت التلقائي للأورانيوم $^{234}_{92}U$ خلال الزمن. يهدف هذا التمرين إلى دراسة تفتت الأورانيوم $^{234}_{92}U$.

معطيات:

- طاقات الكتلة للنويات ونواة الأورانيوم $^{234}_{92}U$:

| | | | |
|-----------------------|------------|-----------|---------------------------|
| $^{234}_{92}U$ النواة | 142 نوترون | 92 بروتون | |
| 218009,1 | 133418,5 | 86321,9 | طاقة الكتلة بالوحدة (MeV) |

1. أعط تركيب نواة الثوريوم $^{230}_{90}Th$. **0,5**
2. أكتب معادلة تفتت نواة الأورانيوم $^{234}_{92}U$. تعرف على طراز هذا التفتت. **0,75**
3. أنقل على ورقة تحريرك، رقم السؤال وأكتب الحرف الموافق للاقتراح الصحيح. طاقة الربط للنواة $^{234}_{92}U$ هي: **0,75**

| | | | | | | | |
|---|-----------------|---|-----------------|---|-----------------|---|-----------------|
| أ | $1,65.10^3 MeV$ | ب | $1,73.10^3 MeV$ | ج | $1,85.10^3 MeV$ | د | $1,98.10^3 MeV$ |
|---|-----------------|---|-----------------|---|-----------------|---|-----------------|

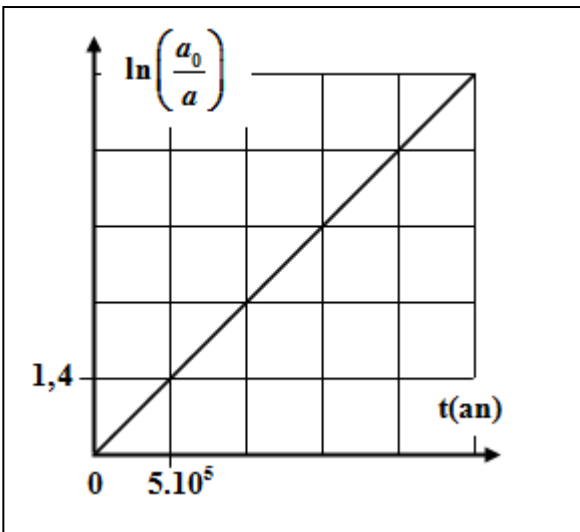
4. نعتبر عينة من ترسب بحري تكون عند اللحظة $t_0 = 0$. تحتوي هذه العينة على N_0 نوى الأورانيوم ولا تحتوي على نوى الثوريوم. نعتبر a_0 النشاط الإشعاعي للعينة عند اللحظة $t_0 = 0$ و a النشاط الإشعاعي للعينة عند لحظة t .

يمثل المنحنى جانبه تغيرات $\ln\left(\frac{a_0}{a}\right)$ بدلالة الزمن.

- 1.4 حدد مبيانيا بالوحدة (an^{-1}) قيمة λ الثابتة الإشعاعية للأورانيوم 234. **0,5**

- 2.4 بينت دراسة العينة عند اللحظة t_1 (عمر العينة) أن **0,5**

$\frac{a_0}{a} = \sqrt{2}$. حدد قيمة t_1 عمر العينة بالوحدة (an) .



التمرين 2 (5 نقط): دراسة استجابة ثنائي القطب

تحتوي الدارات الكهربائية أو الإلكترونية على مكثفات ووشيعات، حيث يختلف سلوكها حسب استعمالاتها. يهدف هذا التمرين إلى:

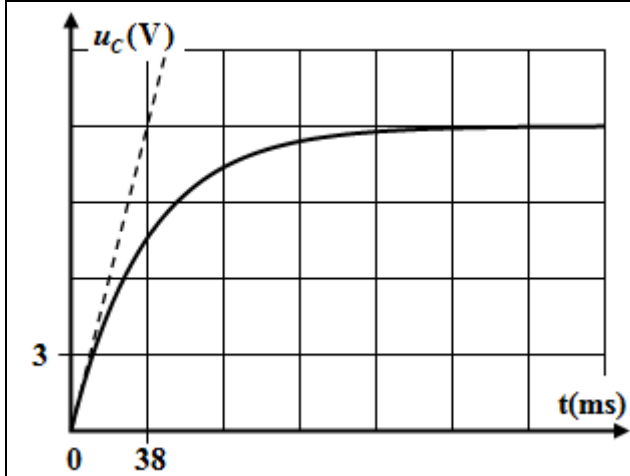
- دراسة استجابة ثنائي القطب RC لرتبة توتر صاعدة؛
- دراسة التذبذبات الكهربائية الحرة والتبادل الطاقى في دائرة RLC على التوالي.

نجز التركيب الكهربائي الممثل في الشكل (1) والمتكون من العناصر التالية:

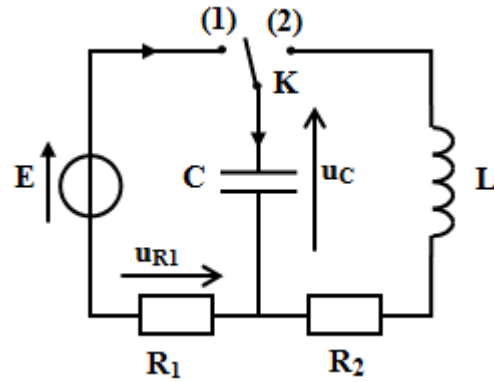
- مولد مؤمّل للتوتر قوته الكهرمحركة E ؛
- مكثف سعته C غير مشحون بدئياً؛
- وشيعة $(L; r=0)$ ؛
- موصلان أوميان مقاومتاهما على التوالي $R_1 = 6\text{ k}\Omega$ و R_2 ؛
- قاطع التيار K .

1. استجابة ثنائي القطب RC لرتبة توتر صاعدة

عند اللحظة $t_0 = 0$ ، نضع قاطع التيار في الموضع (1). يمثل الشكل (2) تغيرات التوتر $u_C(t)$ بين مربطي المكثف.



الشكل (2)



الشكل (1)

1.1 0,75 بين أن المعادلة التفاضلية التي يحققها التوتر u_C تكتب $\frac{du_C}{dt} + \frac{1}{\tau} u_C = \frac{E}{\tau}$ حيث τ ثابتة موجبة. أعط تعبير τ .

2.1 0,75 حدد مبيانيا قيمتي E و τ .

3.1 0,25 تحقق أن $C \approx 6,3\ \mu F$.

2. دراسة التذبذبات الكهربائية الحرة والتبادل الطاقى

عند تحقق النظام الدائم، نُورجج قاطع التيار

K إلى الموضع (2) عند اللحظة $t_0 = 0$.

يمثل منحنى الشكل (3) تغيرات التوتر

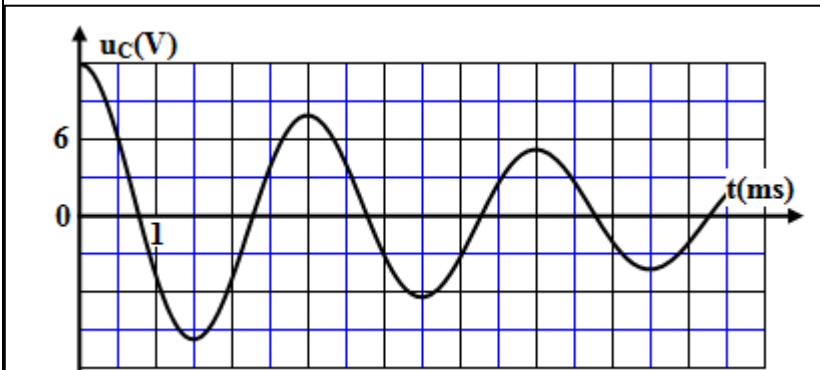
$u_C(t)$ بين مربطي المكثف.

1.2 0,5 علل طبيعة التذبذبات الكهربائية في الدارة.

2.2 0,5 حدد قيمة الشحنة Q_0 للمكثف عند

اللحظة $t_0 = 0$.

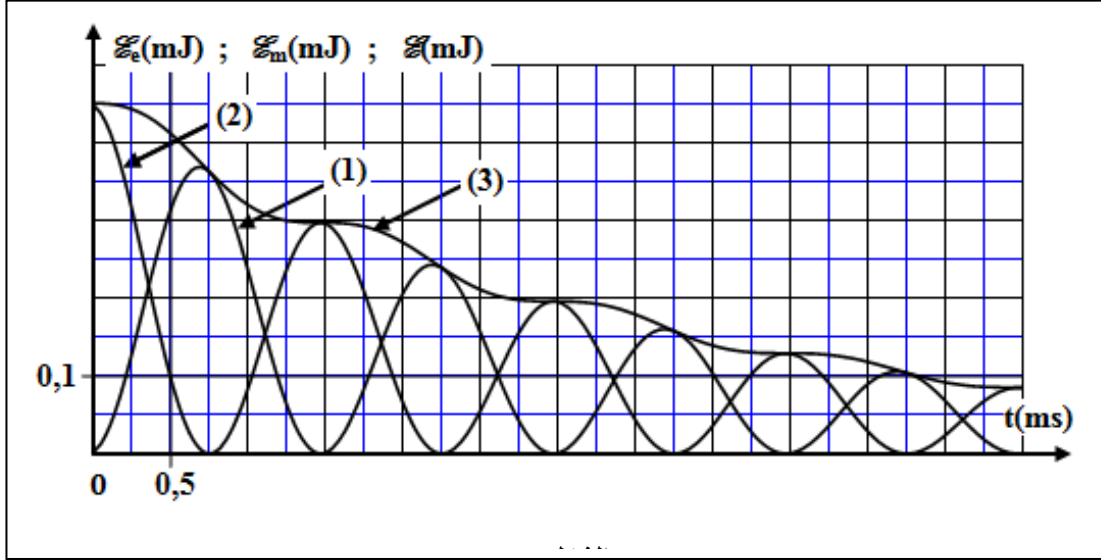
3.2 0,25 عين مبيانيا قيمة شبه الدور T للتذبذبات.



الشكل (3)

4.2. باعتبار شبه الدور T يساوي الدور الخاص للمتذبذب (LC) ، حدد قيمة معامل التبريض L للوشيجة (نأخذ $\pi^2 = 10$).

5.2. تمثل منحنيات الشكل (4) التغيرات بدلالة الزمن للطاقة الكهربائية \mathcal{E}_e المخزونة في المكثف والطاقة المغنطيسية \mathcal{E}_m المخزونة في الوشيجة والطاقة الكلية \mathcal{E} للدارة، حيث $\mathcal{E} = \mathcal{E}_e + \mathcal{E}_m$.



1.5.2. تعرف على المنحنى الموافق للطاقة المغنطيسية \mathcal{E}_m . علل جوابك.

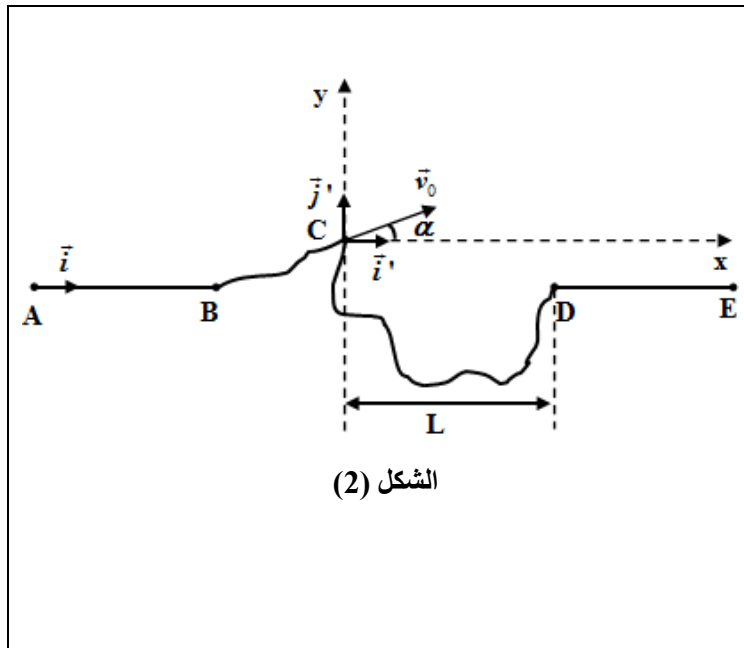
2.5.2. حدد قيمة التغير $\Delta \mathcal{E}$ للطاقة الكلية للدارة بين اللحظتين $t_0 = 0$ و $t_1 = 3 \text{ ms}$.

التمرين 3 (5 نقط) : دراسة حركة دراج في مدار

أصبح السباق بالدراجات في حلبات مغلقة من أهم الرياضات الشعبية حيث تنظم سنويا عدة مسابقات في مدارات مغلقة تتضمن عدة حواجز.

يهدف هذا التمرين إلى دراسة حركة مركز قصور المجموعة {الدراج - الدراجة} في مدار مغلق يوجد بمنطقة الأطلس (الشكل 1).

خلال مشاركته في سباق على المدار الممثل في الشكل (1)، قطع دراج جزءا من هذا المدار مُكوّن من مقطع AB مستقيمي وأقفي ومقطع BC منحنى يفتح على خندق عرضه L ، يليه مقطع أفقي DE (الشكل 2).



الشكل (2)



الشكل (1)

تتم الحركة على المقطع AB باحتكاك نمذجته بقوة \vec{f} ثابتة منحاهما عكس منحى متجهة السرعة. يكون {الدراج - الدراجة} مجموعة كتلتها m ومركز قصورها G .

1. حركة الدراج على المقطع AB

يبذل الدراج بين A و B مجهودا نمذجته بقوة \vec{F} أفقية نعتبرها ثابتة ولها نفس منحى حركة G . ينطلق الدراج من الموضع A بدون سرعة بدئية. لدراسة حركة G ، نختار معلما (A, \vec{i}) مرتبطا بالأرض نعتبره غاليليا. نأخذ عند $t_0 = 0$: $x_G = x_A = 0$.
معطيات:

$$m = 70 \text{ kg} ; g = 10 \text{ m.s}^{-2} ; F = 180 \text{ N} ; f = 80 \text{ N} ; AB = 60 \text{ m}$$

$$1.1 \quad 1 \quad . a = \frac{F - f}{m} \quad \text{بتطبيق القانون الثاني لنيوتن، بين أن تعبير تسارع حركة } G \text{ يكتب:}$$

$$2.1 \quad 0,5 \quad . \text{حدد، معللا جوابك، طبيعة حركة } G.$$

$$3.1 \quad 0,5 \quad . \text{أحسب قيمة } t_B \text{ لحظة مرور } G \text{ من } B.$$

$$4.1 \quad 0,5 \quad . \text{أوجد قيمة } v_B \text{ سرعة } G \text{ عند مروره من } B.$$

$$5.1 \quad 0,75 \quad . \text{أوجد شدة القوة } \vec{R} \text{ المطبقة من طرف السطح على المجموعة أثناء حركتها على المقطع } AB.$$

2. حركة الدراج خلال مرحلة القفز

يغادر الدراج المقطع BC عند الموضع C بسرعة \vec{v}_0 تكون زاوية α مع المستوى الأفقي (أنظر الشكل 2- الصفحة 6/5). خلال القفز، تخضع المجموعة {الدراج - الدراجة} لوزنها فقط. ندرس حركة G في معلم متعامد وممنظم (C, \vec{i}', \vec{j}') مرتبط بالأرض نعتبره غاليليا، ونختار لحظة مرور G من C أصلا جديدا للتواريخ $t_0 = 0$.

تكتب المعادلات الزمنية لحركة G أثناء السقوط الحر كما يلي:

$$x_G(t) = (v_0 \cdot \cos \alpha) \cdot t ; \quad y_G(t) = -\frac{1}{2} g \cdot t^2 + (v_0 \cdot \sin \alpha) \cdot t$$

خلال حركة المجموعة، يمر G من قمة المسار عند اللحظة $t_s = 0,174 \text{ s}$ وبعدها تسقط المجموعة على سطح الأرض عند اللحظة $t_p = 1 \text{ s}$.

معطيات:

$$\alpha = 10^\circ ; L = 8 \text{ m} ; g = 10 \text{ m.s}^{-2}$$

$$1.2 \quad 0,5 \quad . \text{بين أن قيمة السرعة } v_0 \text{ هي } v_0 = 10 \text{ m.s}^{-1}.$$

$$2.2 \quad 0,5 \quad . \text{هل تجاوز الدراج الخندق؟ علل جوابك.}$$

$$3.2 \quad 0,75 \quad . \text{حدد إحداثيتي متجهة السرعة } \vec{v}_p \text{ لمركز القصور } G \text{ عند اللحظة } t_p.$$

تصحيح الامتحان الوطني الدورة الاستدراكية 2018 مسلك علوم الحياة والأرض

الكيمياء

الجزء الأول: دراسة محلول مائي لحمض الإيثانويك

1- كتابة معادلة التفاعل بين حمض الإيثانويك والماء:



2- تحديد النوع المهيمن في المحلول:

لدينا: $pH = 3,0$ و $pK_A = 4,8$ أي: $pH < pK_A$

وبالتالي: $[CH_3COOH] > [CH_3COO^-]$

نستنتج ان النوع الحمضي (CH_3COOH) هو المهيمن.

3- إيجاد قيمة $Q_{r, \acute{e}q}$:

$$Q_{r, \acute{e}q} = K_A = \frac{[H_3O^+]_{\acute{e}q} \cdot [CH_3COO^-]_{\acute{e}q}}{[CH_3COOH]_{\acute{e}q}} \quad \text{لدينا عند التوازن:}$$

$$\begin{cases} K_A = 10^{-pK_A} \\ Q_{r, \acute{e}q} = K_A \end{cases} \Rightarrow Q_{r, \acute{e}q} = 10^{-pK_A}$$

$$Q_{r, \acute{e}q} = 10^{-4,8} \Rightarrow Q_{r, \acute{e}q} = 1,68 \cdot 10^{-5}$$

4- هل تتغير قيمة $Q_{r, \acute{e}q}$ عند تخفيف المحلول؟

تتعلق قيمة $Q_{r, \acute{e}q}$ فقط بدرجة الحرارة وبالتالي قيمتها لا تتغير عند تخفيف المحلول.

الجزء الثاني: تحديد درجة الحمضية لخل تجاري

1- كتابة معادلة التفاعل الحاصل أثناء المعايرة:



2- حساب قيمة C_A :

$$C_A = \frac{C_B \cdot V_{BE}}{V_A} \quad \text{أي: } C_A \cdot V_A = C_B \cdot V_{BE} \quad \text{لدينا عند التكافؤ:}$$

$$C_A = \frac{2,5 \cdot 10^{-1} \times 10}{25} = 0,1 \text{ mol} \cdot L^{-1} \quad \text{ت.ع.}$$

استنتاج قيمة C_0 :

$$C_0 = 10C_A = 10 \times 0,1 \Rightarrow C_0 = 1 \text{ mol} \cdot L^{-1} \quad \text{أي: } C_A = \frac{C_0}{10} \quad \text{لدينا:}$$

3- التحقق من قيمة درجة حمضية الخل:

حسب نص التمرين تمثل درجة الحمضية الخل هي كتلة الحمض m ب g الموجودة في $V = 100 \text{ mL}$ من الخل.

$$m = C_0 \cdot M \cdot V \quad \text{لدينا: } C_0 = \frac{m}{M \cdot V} \text{ وبالتالي:}$$

$$m = 1 \times 60 \times 100 \times 10^{-3} = 6g \quad \text{ت.ع:}$$

إذن درجة حمضية الخل هي: $d = 6^\circ$

الجزء الثالث: تصنيع إيثانوات الإيثيل انطلاقا من حمض الإيثانويك

1- التعرف على المجموعات المميزة للجزيئات العضوية:

| مجموعتها المميزة | الجزيئة العضوية |
|---------------------------|-----------------|
| $-COOH$ مجموعة الكربوكسيل | CH_3COOH |
| $-OH$ مجموعة الهيدروكسيل | C_2H_5OH |
| $-COO-$ مجموعة الإستر | $CH_3COOC_2H_5$ |

2- مميزتي تفاعل الاسترة:

تفاعل محدود وبطيء.

3- تحديد قيمة مردود التفاعل:

$$r = \frac{n_{exp}}{n_{th}} = \frac{n_f}{x_{max}} \quad \text{لدينا:}$$

حسب الجدول الوصفي:

| معادلة التفاعل | | $CH_3COOH_{(l)} + C_2H_5OH_{(l)} \rightleftharpoons CH_3COOC_2H_5_{(l)} + H_2O_{(l)}$ | | | |
|----------------|------------------|---|-------------|-------|-------|
| حالة المجموعة | التقدم | كميات المادة ب (mol) | | | |
| البديئية | 0 | n_1 | n_2 | 0 | 0 |
| الوسيطة | x | $n_1 - x$ | $n_2 - x$ | x | x |
| النهائية | $x_{\acute{e}q}$ | $n_1 - x_f$ | $n_2 - x_f$ | x_f | x_f |

كمية مادة الاستر E في الحالة النهائية: $n_f(\text{ester}) = x_f = 0,2 \text{ mol}$

كمية مادة الاستر إذا كان التحول كليا: $x_{max} = n_1 = n_2 = 0,3 \text{ mol}$

مردد التصنيع هو: $r = \frac{0,2}{0,3} = 0,67$ أي: $r = 67 \%$

4- إيجاد قيمة ثابتة التوازن K :

$$Q_{r,\acute{e}q} = K = \frac{[CH_3COOC_2H_5]_{\acute{e}q} \cdot [H_2O]_{\acute{e}q}}{[CH_3COOH]_{\acute{e}q} \cdot [C_2H_5OH]_{\acute{e}q}} \quad \text{لدينا:}$$

$$[CH_3COOC_2H_5]_{\acute{e}q} = [H_2O]_{\acute{e}q} = \frac{x_f}{V} \quad \text{حسب الجدول الوصفي:}$$

$$[CH_3COOH]_{\acute{e}q} = [C_2H_5OH]_{\acute{e}q} = \frac{n_1 - x_f}{V}$$

$$K = \frac{(x_f/V)^2}{(n_1 - x_f/V)^2} = \left(\frac{x_f}{n_1 - x_f} \right)^2$$

ت.ع:

$$K = \left(\frac{0,2}{0,3 - 0,2} \right)^2 \Rightarrow K = 4$$

5- للحصول على تفاعل تام وسريع، المشتق الذي نعوضه بـ حمض الإيثانويك هو:

$$t_1 = \frac{1}{\lambda} \cdot \ln\sqrt{2} = \frac{1}{2,8 \cdot 10^{-6} \text{ an}^{-1}} \cdot \ln\sqrt{2} = 123776,28 \text{ an}$$

$$t_1 \approx 1,27 \cdot 10^5 \text{ an}$$

التمرين الثاني: دراسة استجابة ثنائي القطب

1- استجابة ثنائي القطب RC لرتبة توتر صاعدة

1-1- إثبات المعادلة التفاضلية التي يحققها التوتر u_C :

حسب قانون إضافية التوترات: $E = u_{R_1} + u_C$

حسب قانون أوم: $u_{R_1} = R_1 \cdot i$

مع: $i = \frac{dq}{dt} = \frac{d(C \cdot u_C)}{dt} = C \cdot \frac{du_C}{dt}$

$$R_1 \cdot C \cdot \frac{du_C}{dt} + u_C = E \Rightarrow \frac{du_C}{dt} + \frac{1}{R_1 \cdot C} \cdot u_C = \frac{E}{R_1 \cdot C}$$

نضع: $\tau = R_1 \cdot C$ نحصل على:

$$\frac{du_C}{dt} + \frac{1}{\tau} \cdot u_C = \frac{E}{\tau}$$

2-1- التحديد المبياني لقيمتي E و τ :

في النظام الدائم التوتر u_C بين مربطي المكثف يكون:

$$E = u_C = 12 \text{ V}$$

نحصل على ثابتة الزمن τ مبيانيا بإسقاط نقطة تقاطع مماس

المنحنى $u_C(t)$ عند $t = 0$ والمقارب الأفقي حيث نجد:

$$\tau = 38 \text{ ms}$$

3-1- التحقق من قيمة C :

$$C = \frac{\tau}{R_1} \quad \text{لدينا: } \tau = R_1 \cdot C \text{ ومنه:}$$

$$C = \frac{38 \cdot 10^{-3}}{6 \cdot 10^3} = 6,33 \cdot 10^{-6} \text{ F} \quad \text{ت.ع:}$$

$$C \approx 6,3 \mu\text{F}$$

2- دراسة التذبذبات الكهربائية الحرة والتبادل الطاقي

1-2- تحليل طبيعة التذبذبات الكهربائية في الدارة:

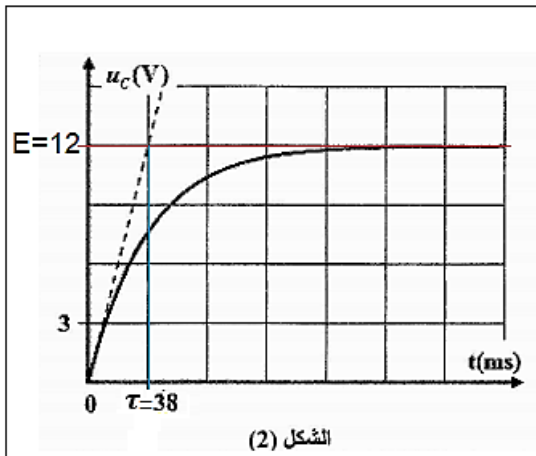
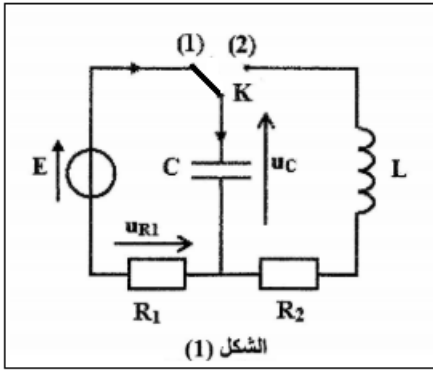
النظام المحصل عليه هو نظام شبه دوري وذلك اجع لوجود المقاومة التي تبديد الطاقة لمفعول جول.

2-2- تحديد قيمة Q_0 الشحنة البدئية:

عند اللحظة $t_0 = 0$ لدينا حسب مبيان الشكل 3: $u_C(0) = 12 \text{ V}$

عند نفس اللحظة لدينا: $Q_0 = C \cdot u_C(0)$

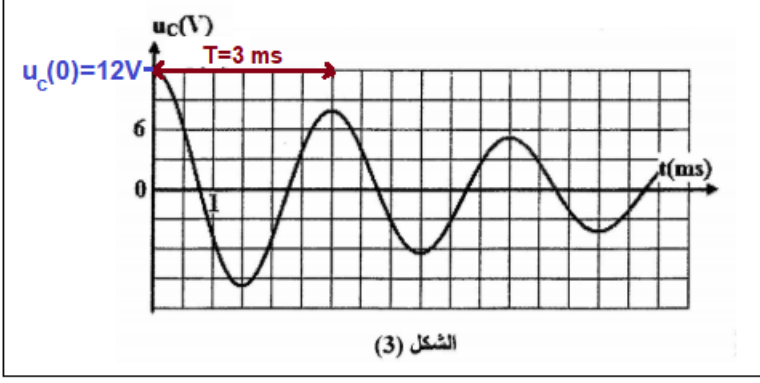
$$Q_0 = 6,3 \cdot 10^{-6} \times 12 \Rightarrow Q_0 = 7,56 \cdot 10^{-5} \text{ C} \quad \text{ت.ع:}$$



3-2-التعيين المباني لقيمة شبه الدور T :

حسب الشكل (3) (أنظر الشكل جانبه) نجد :

$$T = 3 \text{ ms}$$



4-2-تحديد قيمة معامل التحريض L :

حسب تعبير الدور الخاص:

$$T_0^2 = 4\pi^2 L.C \Leftrightarrow T_0 = 2\pi\sqrt{L.C}$$

$$L = \frac{T_0^2}{4\pi^2 L.C}$$

باعتبار شبه الدور T يساوي الدور الخاص أي: $T = T_0$

$$L = \frac{(3.10^{-3})^2}{4 \times 10 \times 6,3.10^{-6}} \Rightarrow L = 3,57.10^{-2} \text{ H} \quad \text{ت.ع:}$$

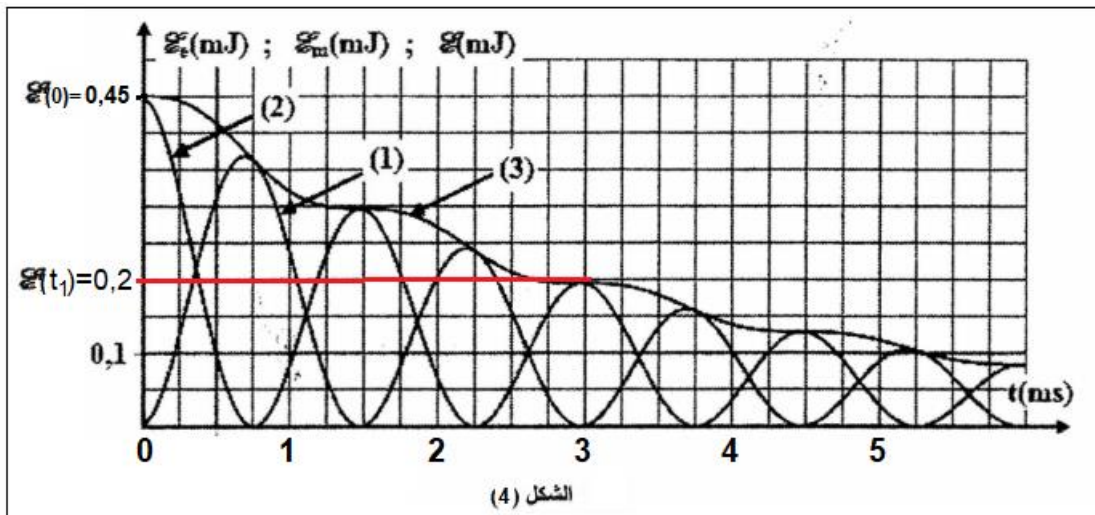
1-5-2-التعرف على المنحنى الموافق للطاقة المغناطيسية ξ_m :

تعبير الطاقة الكلية للدارة هو: $\xi = \xi_e + \xi_m$

عند اللحظة $t_0 = 0$ كان المكثف مشحونا كليا (تحقق النظام الدائم) أي: $\xi = \xi_{e \max}$ وبالتالي الطاقة المغناطيسية تكون منعدمة $\xi_m = 0$.

وبالتالي المنحنى الموافق ل ξ_m يمر من اصل المعلم ويمثل المنحنى (1).

2-5-2-تحديد تغير الطاقة الكلية $\Delta\xi$ للدارة بين اللحظتين $t_0 = 0$ و $t_1 = 3 \text{ ms}$:



عند $t_0 = 0$ نجد حسب مبيان الشكل (4) $\xi(0) = 0,45 \text{ mJ}$

عند $t_1 = 3 \text{ ms}$ نجد حسب مبيان الشكل (4) $\xi(t_1) = 0,2 \text{ mJ}$

$$\Delta\xi = \xi(t_1) - \xi(0) = 0,20 - 0,45 \Rightarrow \Delta\xi = -0,25 \text{ mJ}$$

التمرين الثالث: دراسة حركة دراج في دراج

1- حركة الدراج على المقطع AB

1-1- إثبات تعبير تسارع G:

المجموعة المدروسة: {الدراج}

جرد القوى:

\vec{P} : وزن الدراج

\vec{F} : القوة الأفقية المبذولة من طرف الدراج

\vec{R} : تأثير المقطع الأفقي AB بما ان الحركة تتم باحتكاك القوة \vec{R} تكتب: $\vec{R} = \vec{R}_N + \vec{f}$

نعتبر المعلم (A, \vec{i}) المرتبط بالأرض غاليليا ونطبق القانون الثاني لنيوتن نكتب:

$$\sum \vec{F}_{ext} = m \cdot \vec{a}_G \Leftrightarrow \vec{P} + \vec{R} + \vec{F} = m \cdot \vec{a}_G$$

الإسقاط على المحور Ax:

$$P_x + F_x + R_x = m \cdot a_x \Rightarrow 0 + F - f = m \cdot a$$

$$a = \frac{F - f}{m}$$

1-2- تحديد طبيعة الحركة مع التعليل:

بما ان F و f و m ثوابت، فإن تسارع G ثابت $a = cte$ والمسار مستقيمي فإن حركة G مستقيمة متغيرة (متسارعة) بانتظام.

1-3- حساب t_B لحظة مرور G من B:

المعادلة الزمنية للحركة المستقيمة المتغيرة بانتظام تكتب: $x(t) = \frac{1}{2} a \cdot t^2 + v_0 \cdot t + x_0$

$$\text{مع } x_0 = x_A = 0 \text{ و } v_0 = 0 \text{ و } a = \frac{F-f}{m} = \frac{180-80}{70} = 1,43 \text{ m} \cdot \text{s}^{-2}$$

عند الموضع B نكتب: $AB = x_B - x_A = \frac{1}{2} a \cdot t_B^2$ أي: $t_B^2 = \frac{2AB}{a}$ وبالتالي: $t_B = \sqrt{\frac{2AB}{a}}$

$$t_B = \sqrt{\frac{2 \times 60}{1,43}} = 9,16 \text{ s} \quad \text{ت.ع.}$$

1-4- إيجاد قيمة v_B سرعة G عند النقطة B:

معادلة السرعة تكتب: $v = at + v_0$ بما ان: $v_0 = 0$ فإن: $v = at$

عند النقطة B نكتب:

$$v_B = a \cdot t_B \quad \text{ت.ع.}$$

$$v_B = 1,43 \times 9,16 \Rightarrow v_B = 13,1 \text{ m} \cdot \text{s}^{-1}$$

1-5- شدة القوة \vec{R} المطبقة من طرف السطح الأفقي AB:

لدينا: $\vec{R} = \vec{R}_N + \vec{f}$ أي: $R^2 = R_N^2 + f^2$ ومنه: $R = \sqrt{R_N^2 + f^2}$

نسقط العلاقة المتجهية $\vec{P} + \vec{R} + \vec{F} = m \cdot \vec{a}_G$ على المحور Ay:

$$P_y + F_y + R_y = m \cdot a_y$$

$a_y = 0$ لأن الحركة لا تتم على المحور Ay و $P_y = -P$ و $F_y = 0$ و $R_y = R_N$ ومنه :

$$-P + R_N = 0 \Rightarrow R_N = P = m \cdot g$$

$$R = \sqrt{R_N^2 + f^2} \Rightarrow R = \sqrt{(m \cdot g)^2 + f^2}$$

$$R = \sqrt{(70 \times 10)^2 + 80^2} \Rightarrow R = 704,6 \text{ N}$$

ت.ع:

2- حركة الدراج خلال مرحلة القفز

1-2- إثبات قيمة السرعة v_0 :

عند قمة المسار تكون السرعة أفقية أي: $v_{ys} = 0$

$$v_y = \frac{dy}{dt} \Rightarrow v_y = -g \cdot t + v_0 \cdot \sin \alpha$$

$$v_{ys} = 0 \Rightarrow -g \cdot t_s + v_0 \cdot \sin \alpha \Rightarrow v_0 = \frac{g \cdot t_s}{\sin \alpha}$$

$$v_0 = \frac{10 \times 0,174}{\sin(10^\circ)} \Rightarrow v_0 = 10 \text{ m} \cdot \text{s}^{-1}$$

ت.ع:

2-2- معرفة ما إذا تجاوز الدراج الخندق ذي الطول L :

لنحدد أفصول G عندما يسقط الدراج على سطح الأرض:

$$x_p = x(t_p) = (v_0 \cdot \cos \alpha) \cdot t_p \Rightarrow x_p = 10 \times \cos(10^\circ) \times 1 = 9,85 \text{ m}$$

بمقارنة x_p و $L = 8 \text{ m}$ نجد أن $x_p > L$ إذن سيتجاوز الدراج الخندق.

2-3- تحديد إحداثيات متجهة السرعة \vec{v}_p ل G عند اللحظة t_p :

$$\begin{cases} x(t) = (v_0 \cdot \cos \alpha) \cdot t \\ y(t) = -\frac{1}{2} g \cdot t^2 + (v_0 \cdot \cos \alpha) \cdot t \end{cases} \Rightarrow \vec{v}_G \begin{cases} v_x = \frac{dx}{dt} = v_0 \cdot \cos \alpha \\ v_y = \frac{dy}{dt} = -g \cdot t + v_0 \cdot \sin \alpha \end{cases}$$

عند اللحظة t_p إحداثيات متجهة السرعة \vec{v}_p هما:

$$\vec{v}_p \begin{cases} v_{xp} = v_0 \cdot \cos \alpha \\ v_{yp} = -g \cdot t_p + v_0 \cdot \sin \alpha \end{cases} \Rightarrow \vec{v}_p \begin{cases} v_{xp} = 10 \times \cos(10^\circ) = 9,85 \text{ m} \cdot \text{s}^{-1} \\ v_{yp} = -10 \times 1 + 10 \times \sin(10^\circ) = -8,26 \text{ m} \cdot \text{s}^{-1} \end{cases}$$

